

МІНІСТЕРСТВО ОСВІТИ І НАУКИ УКРАЇНИ
Київський національний університет будівництва і архітектури

РОЗРАХУНОК ПЛОСКОЇ СТАТИЧНО НЕВИЗНАЧУВАНОЇ РАМИ МЕТОДОМ ПЕРЕМІЩЕНЬ

Методичні вказівки та індивідуальні завдання
до виконання розрахунково-графічної роботи
для студентів спеціальності 192 «Будівництво та цивільна інженерія»
спеціалізації «Міське будівництво та господарство»

Київ 2022

УДК 624.01/07

Р64

Укладачі: П.П. Лізунов, д-р техн. наук, професор;
І.Д. Кара, канд. техн. наук

Рецензент Ю.В. Ворона, канд. техн. наук, професор

Відповідальний за випуск П.П. Лізунов, д-р техн. наук,
професор

*Затверджено на засіданні кафедри будівельної механіки,
протокол № 2 від 20 вересня 2021 року.*

В авторській редакції.

Р64

Розрахунок плоскої статично невизначуваної рами методом переміщень: методичні вказівки та індивідуальні завдання до виконання розрахунково-графічної роботи / уклад.: П.П. Лізунов, І.Д. Кара. – Київ: КНУБА, 2022. – 32 с.

Містять короткі теоретичні відомості, методичні вказівки, приклад розрахунку рами методом переміщень і завдання для виконання розрахунково-графічної роботи.

Призначено для студентів спеціальності 192 «Будівництво та цивільна інженерія» спеціалізації «Міське будівництво та господарство».

© КНУБА, 2022

ЗМІСТ

ЗАГАЛЬНІ ПОЛОЖЕННЯ.....	4
Короткі теоретичні відомості.....	5
Приклад розрахунку рами методом переміщень	11
Завдання для виконання розрахунково-графічної роботи	21
СПИСОК ЛІТЕРАТУРИ.....	29

ЗАГАЛЬНІ ПОЛОЖЕННЯ

Однією з фундаментальних дисциплін, які необхідні для якісної підготовки спеціалістів у будівельній сфері є будівельна механіка, оскільки саме ця наука охоплює методи розрахунків будівель і споруд на міцність, стійкість і жорсткість. Базуючись на отриманих раніше знаннях з вищої математики, фізики, теоретичної механіки та опору матеріалів, будівельна механіка знайомить студентів з основними підходами розрахунку будівельних споруд на дію статичних навантажень і динамічних впливів. При проходженні подальших курсів будівельних конструкцій, а також при виконанні курсових і дипломних проєктів застосовуються надані даною дисципліною знання та навички.

Для ефективного засвоєння матеріалу, окрім прослуховування теоретичного матеріалу, для здобувачів необхідним є самостійне виконання розрахунково-графічних робіт (РГР), одна з яких присвячена методу переміщень. Методичні вказівки необхідні для надання роз'яснень та допомоги студентам спеціалізації «Міське будівництво та господарство» при виконанні РГР з будівельної механіки «Розрахунок статично невизначуваної рами методом переміщень». Перед виконанням роботи варто ознайомитись із теоретичним матеріалом, наведеним у підручнику [1] та посібнику [2].

До складу методичних вказівок входять короткі теоретичні відомості, які знайомлять студента з основами розрахунку конструкцій з використанням методу переміщень, і приклад виконання завдання, в якому представлений порядок розрахунку плоскої статично невизначуваної рами. Методичні вказівки також включають в себе поетапні пояснення та ілюстрації.

РГР оформляється на листах паперу формату А4 з одного боку аркуша. Титульний лист є першим аркушем роботи. Після оформлення роботи листи скріпляються разом з виданим викладачем завданням. РГР повинна оформлятися студентом охайно з потрібними рисунками.

Короткі теоретичні відомості

Метод переміщень є одним із найбільш поширених класичних методів розрахунку статично невизначуваних стержневих систем, які доволі активно використовуються у процесі виконання інженерних розрахунків. Це обумовлюється, в тому числі, завдяки меншій трудомісткості процесу ручного розрахунку системи порівняно з методом сил. Такий спосіб розрахунку є самостійним методом, але також складає частину базису для автоматизованого методу розрахунку конструкцій, який має назву метод скінченних елементів. У програмі дисципліни «Будівельна механіка» для опанування цього методу переміщень виділяється значна кількість часу та уваги.

Для оволодіння методом переміщень і набуття практичних навичок та досвіду його використання, відповідно до робочої програми, необхідно визначити внутрішні зусилля та побудувати епюри зусиль для однієї статично невизначуваної плоскої рами.

Перед виконанням РГР потрібно ознайомитись і детально розглянути питання, висвітлені в літературних джерелах [1-6], а саме:

- визначення ступеня кінематичної невизначуваності системи (кількості невідомих методу переміщень);
- утворення основної системи для розрахунку за методом переміщень;
- складання системи канонічних рівнянь;
- визначення коефіцієнтів та вільних членів рівнянь як реакцій у додаткових в'язях основної системи;
- визначення внутрішніх зусиль у заданій статично невизначуваній рамі з побудовою епюр внутрішніх зусиль;
- перевірка правильності побудови епюр.

Під час розрахунку рам і балок методом переміщень з метою зменшення кількості невідомих приймаються припущення про нехтування поздовжніми деформаціями стержнів та деформаціями зсуву. Також, зазвичай, нехтують зближеннями кінців стержнів при згині. Наведені спрощення пов'язані з малістю переміщень від дії впливу пружних деформацій відносно габаритів реальних конструкцій.

Основна система, яка приймається для подальшого розрахунку створюється шляхом додавання до початкової схеми додаткових з'єднань:

- плаваючі затиснення, які вводяться в усі жорсткі внутрішні (не опорні) вузли початкової рами (включаючи місця, де змінюється жорсткість стержня або шарнірно до стержня чи жорсткого вузла приєднується один або декілька стержнів) для запобігання поворотів цих вузлів, при цьому залишаються можливими подальші лінійні переміщення вузлів. У в'язях такого виду виникає єдина реакція – реактивний момент;

- прямолінійні стержні, які додаються до системи для перешкодження поступальних переміщень вузлів рами. Кількість необхідних стержнів визначається шляхом побудови шарнірної схеми, в якій у всі вузли вихідної рами, в тому числі опорні, вводяться наскрізні шарніри та відкидаються, за наявності, консолі. Після цього проводиться структурний аналіз шарнірної схеми і визначається кількість можливих поступальних переміщень вузлів, що дорівнює кількості необхідних додаткових стержнів, які встановлюються в напрямках цих переміщень.

В результаті побудовану основну систему методу переміщень можна представити у вигляді сукупності балок двох видів: із затисненнями на обох кінцях балки та з затисненням на одному кінці і шарніром на другому кінці балки.

У методі переміщень за основні невідомі приймаються переміщення, які унеможливаються введеними в основній системі в'язями. А саме: кути повороту жорстких вузлів конструкції та незалежні лінійні переміщення всіх вузлів рами. При розрахунку в канонічній формі, зазвичай, дані невідомі позначаються літерами Z (Z_1, Z_2, Z_3, \dots). Кількість невідомих методу переміщень є рівною ступеню кінематичної невизначуваності системи k :

$$k = k_{\varphi} + k_{\Delta},$$

де k_{φ} – кількість кутових переміщень жорстких вузлів системи; k_{Δ} – кількість незалежних поступальних переміщень її вузлів.

Окрім наявності кутових і лінійних переміщень між початковою статично невизначуваною системою та основною системою методу переміщень є ще одна різниця: при дії зовнішнього навантаження в основній системі у введених в'язях виникають реакції, які відсутні у початковій конструкції. Ця суперечність є основою для складання системи розв'язувальних рівнянь:

$$\begin{aligned}
r_{11} \cdot Z_1 + r_{12} \cdot Z_2 + \dots + r_{1n} \cdot Z_n + R_{1P} &= 0, \\
r_{21} \cdot Z_1 + r_{22} \cdot Z_2 + \dots + r_{2n} \cdot Z_n + R_{2P} &= 0, \\
\dots\dots\dots \dots\dots\dots \dots \dots\dots\dots\dots\dots & \\
r_{n1} \cdot Z_1 + r_{n2} \cdot Z_2 + \dots + r_{nn} \cdot Z_n + R_{nP} &= 0,
\end{aligned}$$

де r_{in} – реакція в додатковій в’язі i основної системи від дії одиничного переміщення в напрямі n ; R_{nP} – реакція в додатковій в’язі n основної системи від дії зовнішнього навантаження. Коефіцієнти, що мають однакові індекси та знаходяться на головній діагоналі матриці коефіцієнтів, мають назву «головні коефіцієнти» і є завжди додатними: $r_{ii} > 0$. Коефіцієнти, які розташовані симетрично відносно головної діагоналі є попарно рівними один одному: $r_{in}=r_{ni}$.

Фізичний зміст кожного з рівнянь системи полягає в тому, що сумарна реактивна реакція у відповідній накладеній в’язі основної системи від дії невідомих переміщень і заданого навантаження є рівною нулю, оскільки у початковій конструкції ці в’язі відсутні.

Для того, щоб визначити коефіцієнти та вільні члени системи канонічних рівнянь треба побудувати епюри внутрішніх зусиль, які виникають в основній системі в усіх одиничних ($M_1, Q_1, M_2, Q_2, \dots M_n, Q_n$) та вантажному станах (M_P, Q_P). Для цього варто скористатись даними з табл. 1, 2, в яких наведені епюри та значення зусиль в статично невизначуваних балках, які були визначені з використанням методу сил.

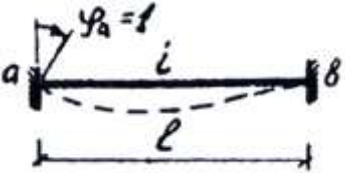

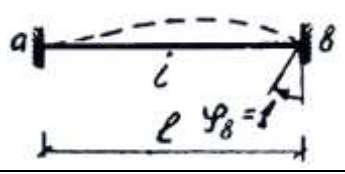
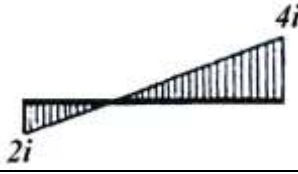
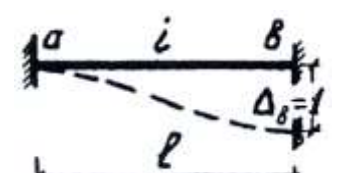

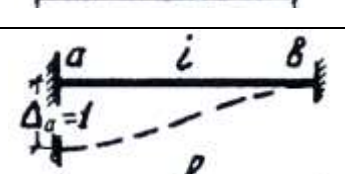
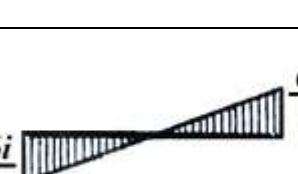
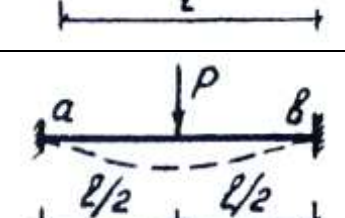
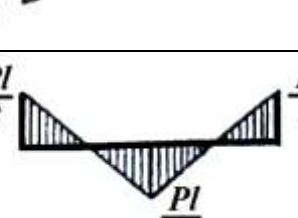
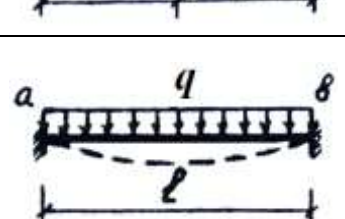
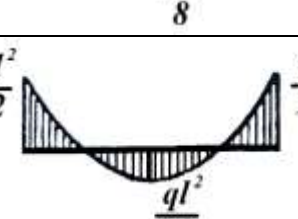
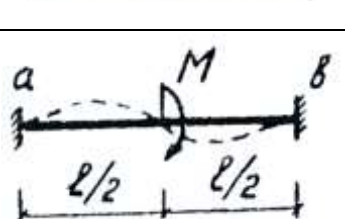
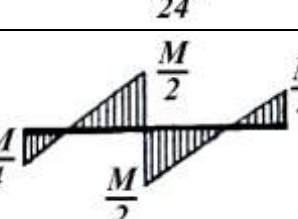
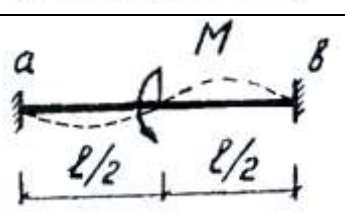
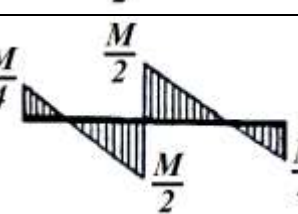
Розв’язок системи рівнянь визначає величини кутів повороту і лінійних зміщень вузлів рами, що дозволяє побудувати дійсні епюри внутрішніх зусиль в початковій системі. Величини згинальних моментів M_δ в перерізах конструкції визначаються шляхом додавання:

$$M_\delta = M_1 \cdot Z_1 + M_2 \cdot Z_2 + \dots + M_n \cdot Z_n + M_P.$$

Для побудови епюри поперечних зусиль Q_δ застосовується диференціальна залежність поперечних зусиль від згинальних моментів.

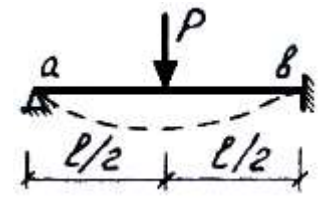
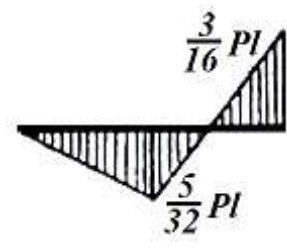
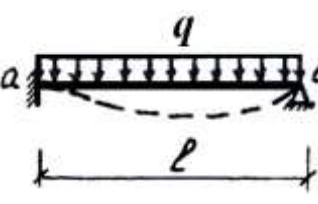
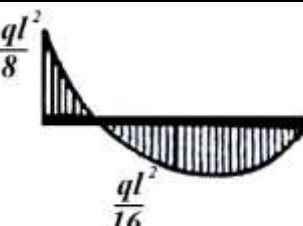
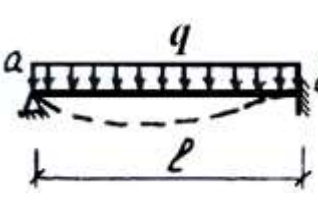
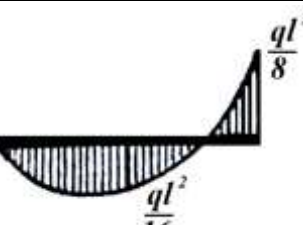
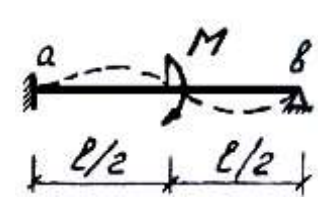
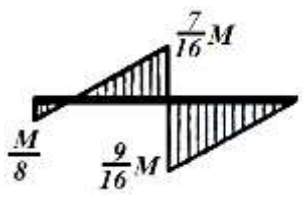
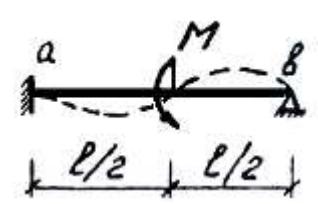
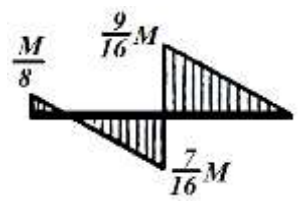
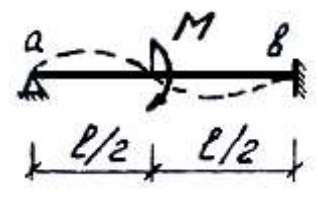
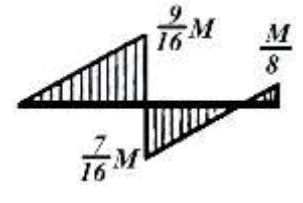
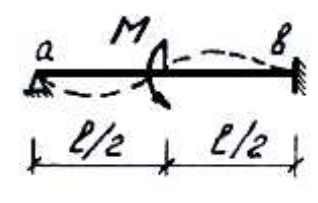
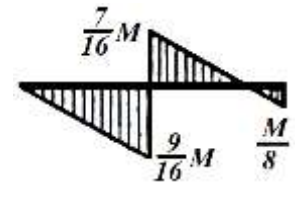
Поздовжні зусилля визначаються з використанням умов рівноваги вирізаних вузлів або окремих частин рами. До них при цьому необхідно прикладати задане зовнішнє навантаження, за наявності, та поперечні і знайдені поздовжні зусилля. Значення реакцій опор, у разі їх розташування у вузлах, також необхідно визначати з рівнянь рівноваги вузлів. Розглядаються вузли у порядку присутності в них не більше двох невідомих поздовжніх зусиль або опорних реакцій.

Стержень із затисненнями з обох кінців

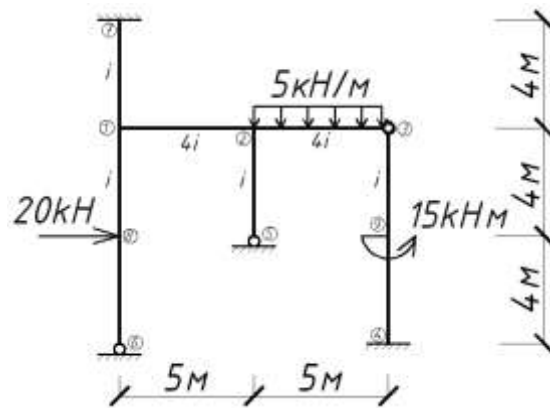
№ пор.	Схема балки	Розрахункові формули	Епюра згинальних моментів
1	2	3	4
1		$M_a = 4i, M_b = 2i;$ $Q_a = Q_b = -\frac{6i}{l}$	
		$M_a = 2i, M_b = 4i;$ $Q_a = Q_b = -\frac{6i}{l}$	
2		$M_a = M_b = \frac{6i}{l};$ $Q_a = Q_b = \frac{12i}{l^2}$	
		$M_a = M_b = \frac{6i}{l};$ $Q_a = Q_b = -\frac{6i}{l^2}$	
3		$M_a = M_b = \frac{Pl}{8};$ $Q_a = -Q_b = \frac{P}{2}$	
4		$M_a = M_b = \frac{ql^2}{12};$ $Q_a = -Q_b = \frac{ql}{2}$	
5		$M_a = M_b = \frac{M}{4};$ $Q_a = Q_b = -\frac{1,5M}{l}$	
		$M_a = M_b = \frac{M}{4};$ $Q_a = Q_b = \frac{1,5M}{l}$	

Стержень із затисненням і шарніром

№ пор.	Схема балки	Розрахункові формули	Епюра згинальних моментів
1	2	3	4
1		$M_a = 3i; M_b = 0;$ $Q_a = Q_b = -\frac{3i}{l}$	
		$M_a = 0; M_b = 3i;$ $Q_a = Q_b = -\frac{3i}{l}$	
2		$M_a = \frac{3i}{l}; M_b = 0;$ $Q_a = Q_b = \frac{3i}{l^2}$	
		$M_a = 0; M_b = \frac{3i}{l};$ $Q_a = Q_b = -\frac{3i}{l^2}$	
3		$M_a = \frac{3}{16}Pl; M_b = 0;$ $Q_a = \frac{11}{16}P;$ $Q_b = -\frac{5}{16}P$	

1	2	3	4
б		$M_a = 0; M_b = \frac{3}{16} Pl;$ $Q_a = \frac{5}{16} P;$ $Q_b = -\frac{11}{16} P$	
4		$M_a = \frac{ql^2}{8}; M_b = 0$ $Q_a = \frac{5}{8} ql; Q_b = -\frac{3}{8} ql$	
		$M_a = 0; M_b = \frac{ql^2}{8}$ $Q_a = \frac{3}{8} ql; Q_b = -\frac{5}{8} ql$	
5		$M_a = \frac{M}{8}; M_b = 0;$ $Q_a = Q_b = -\frac{9M}{8l}$	
		$M_a = \frac{M}{8}; M_b = 0;$ $Q_a = Q_b = \frac{9M}{8l}$	
		$M_a = 0; M_b = \frac{M}{8};$ $Q_a = Q_b = -\frac{9M}{8l}$	
		$M_a = 0; M_b = \frac{M}{8};$ $Q_a = Q_b = \frac{9M}{8l}$	

Приклад розрахунку рами методом переміщень



1. Визначення ступеня кінематичної невизначуваності:

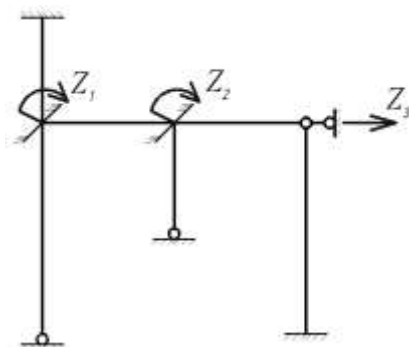
Кутові невідомі	Лінійні невідомі
$k_{\varphi} = 2$	$k_{\Delta} = 1$

Кількість невідомих методу переміщень:

$$k = k_{\varphi} + k_{\Delta} = 2 + 1 = 3.$$

Отже, рама тричі кінематично невизначувана.

2. Побудова основної система методу переміщень:



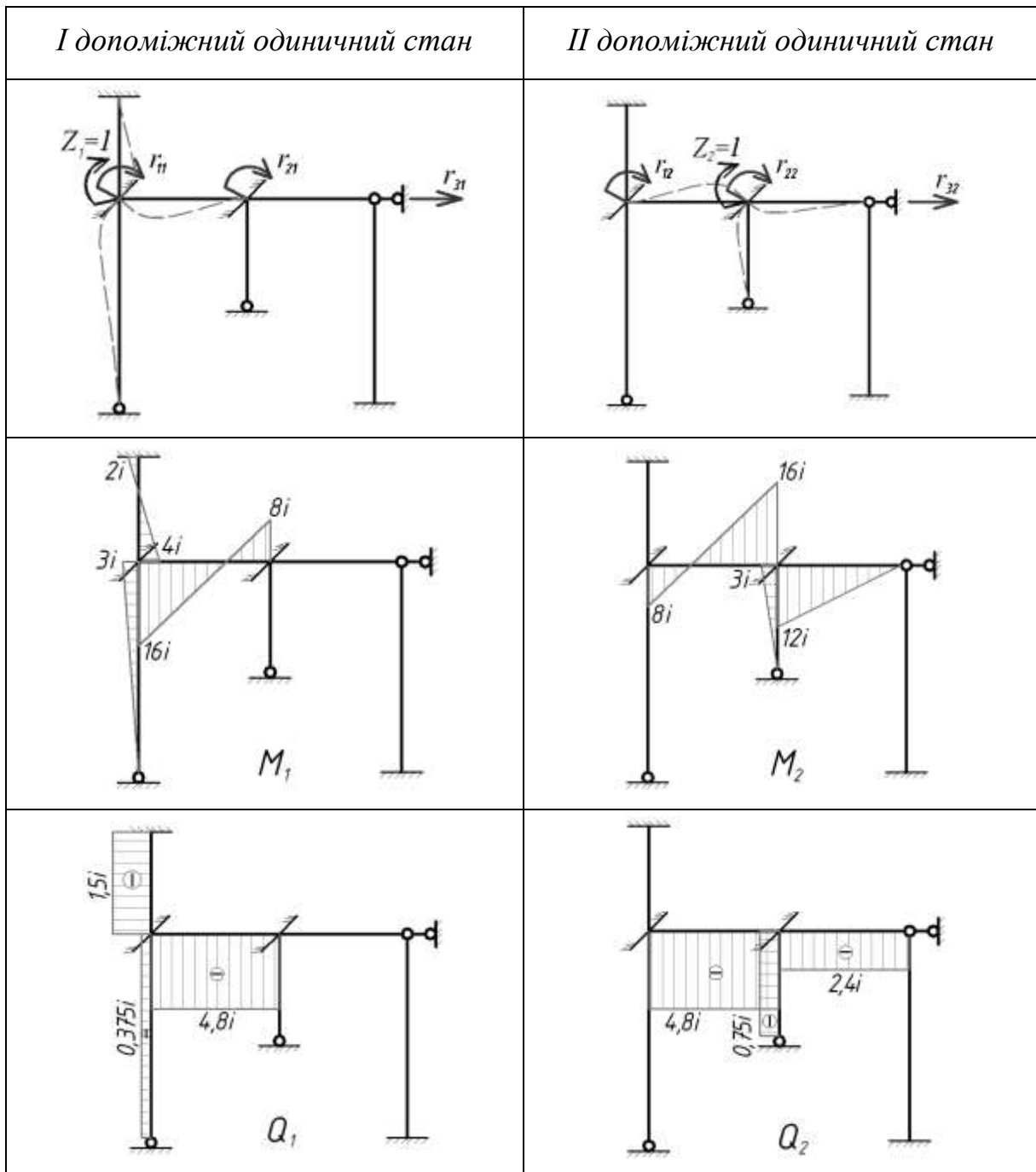
3. Побудова системи канонічних рівнянь методу переміщень:

$$r_{11} \cdot Z_1 + r_{12} \cdot Z_2 + r_{13} \cdot Z_3 + R_{1P} = 0,$$

$$r_{21} \cdot Z_1 + r_{22} \cdot Z_2 + r_{23} \cdot Z_3 + R_{2P} = 0,$$

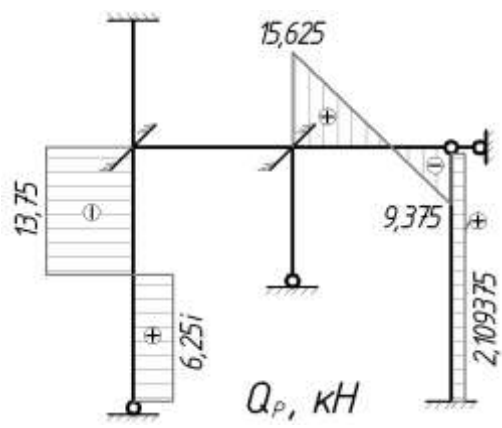
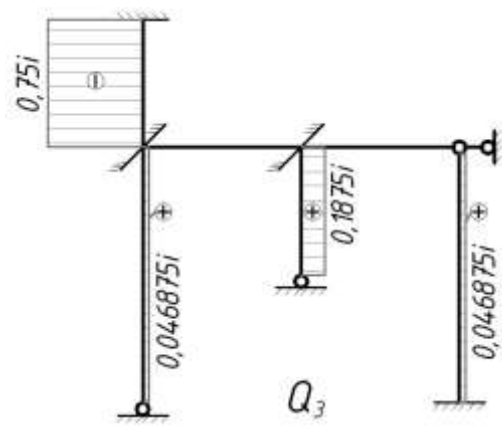
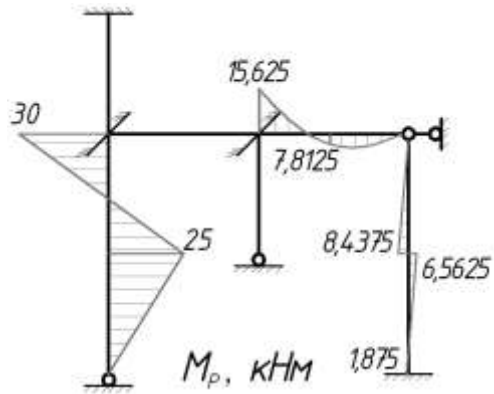
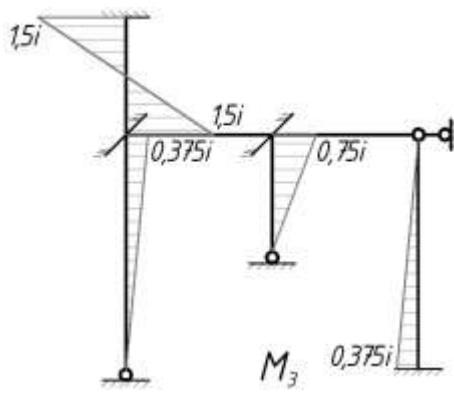
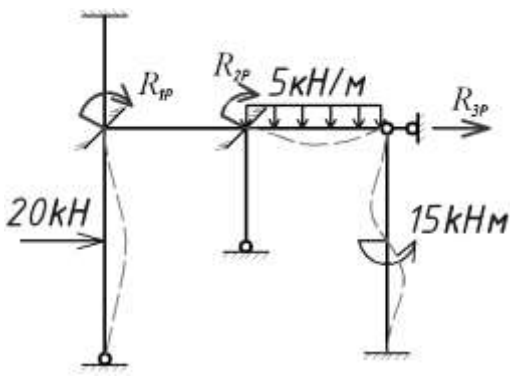
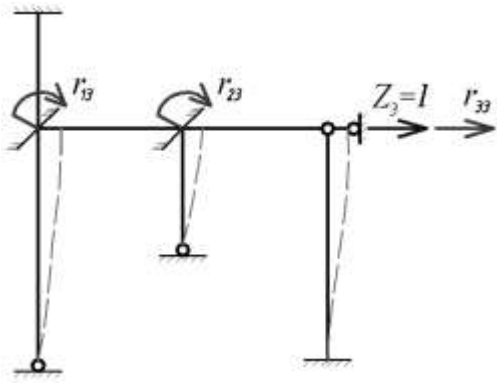
$$r_{31} \cdot Z_1 + r_{32} \cdot Z_2 + r_{33} \cdot Z_3 + R_{3P} = 0.$$

Для визначення коефіцієнтів і вільних членів системи канонічних рівнянь розглянемо допоміжні одиничні та вантажний стани основної системи та побудуємо одиничні та вантажні епюри згинальних моментів та поперечних зусиль.



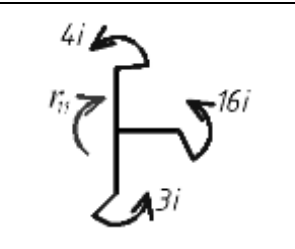
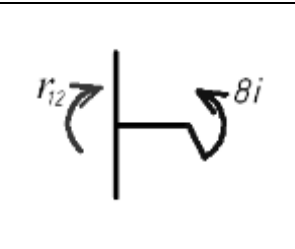
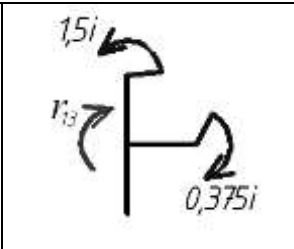
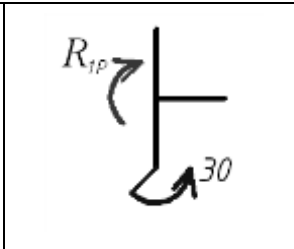
III допоміжний одиничний стан

Вантажний стан

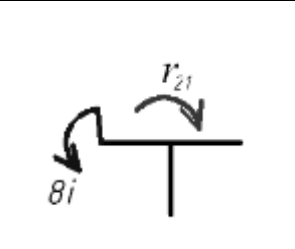
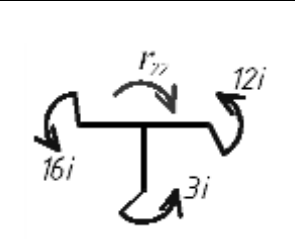
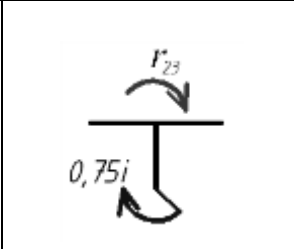
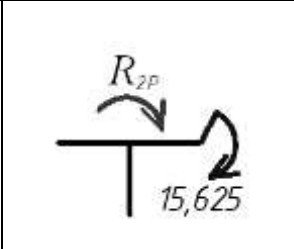


Визначимо коефіцієнти системи рівнянь.

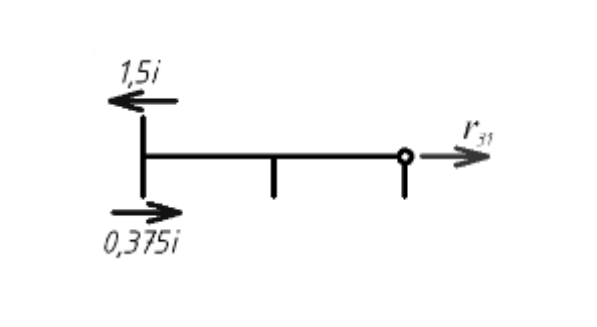
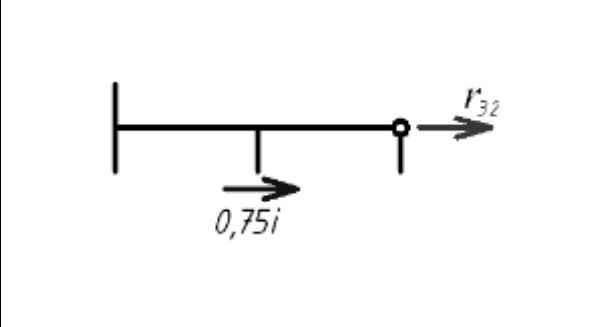
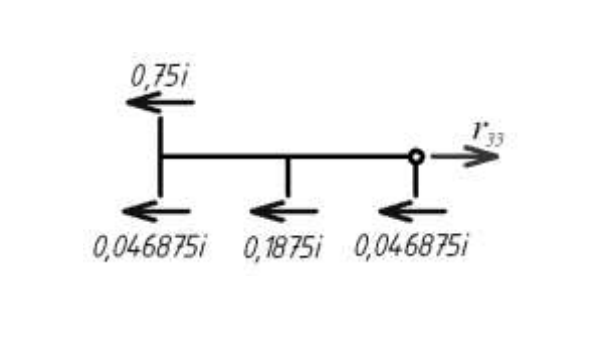
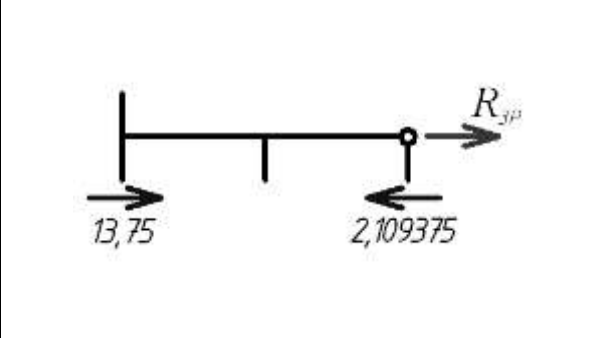
Коефіцієнти першого рівняння:

			
$r_{11} = 23i$	$r_{12} = 8i$	$r_{13} = 1,125i$	$R_{1P} = 30$

Коефіцієнти другого рівняння:

			
$r_{21} = 8i$	$r_{22} = 31i$	$r_{23} = -0,75i$	$R_{2P} = -15,625$

Коефіцієнти третього рівняння:

	
$r_{31} = 1,125i$	$r_{32} = -0,75i$
	
$r_{33} = 1,03125i$	$R_{3P} = -11,6406$

Система канонічних рівнянь набуває вигляду:

$$23i \cdot Z_1 + 8i \cdot Z_2 + 1,125i \cdot Z_3 + 30 = 0,$$

$$8i \cdot Z_1 + 31i \cdot Z_2 - 0,75i \cdot Z_3 - 15,625 = 0,$$

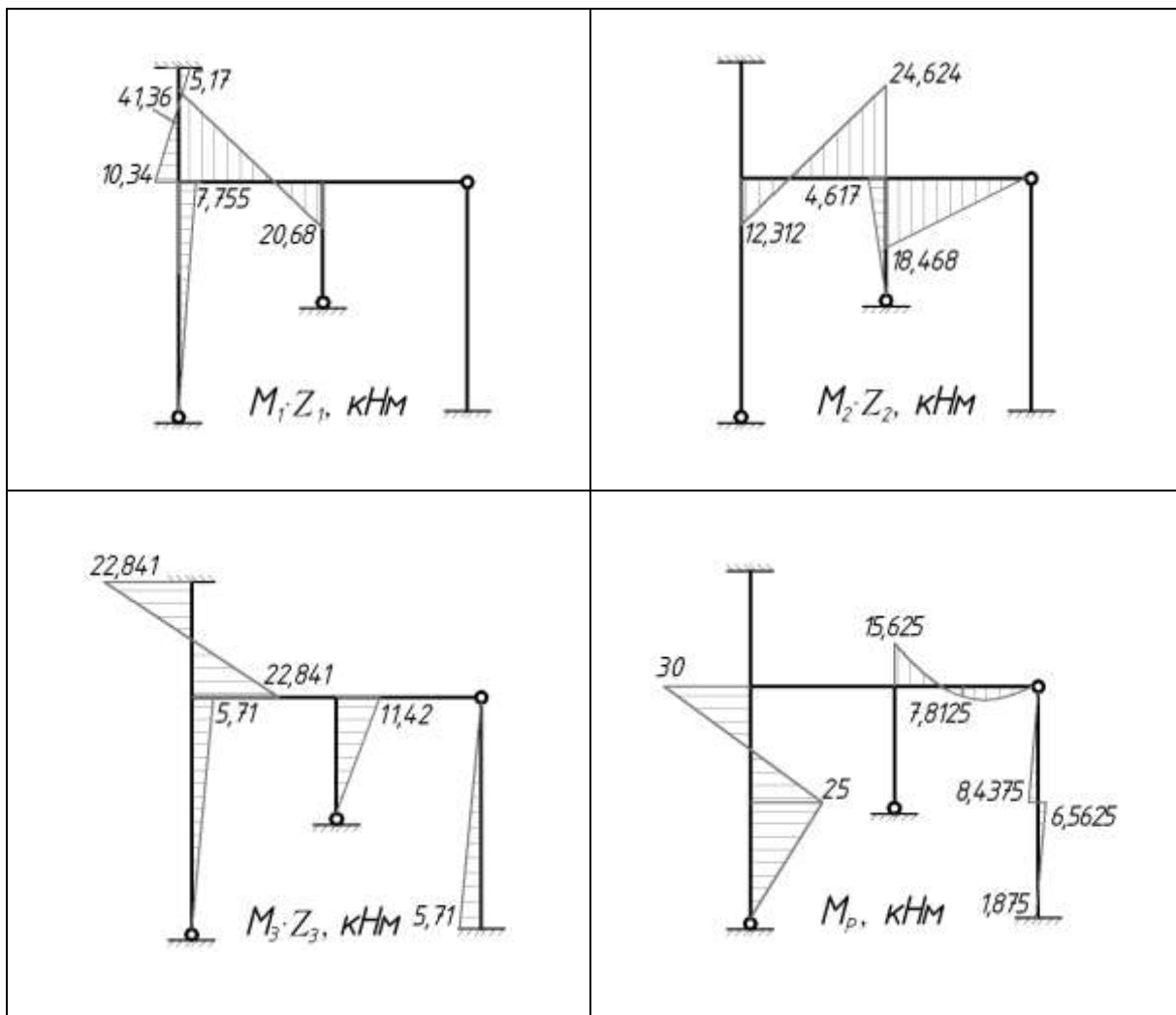
$$1,125i \cdot Z_1 - 0,75i \cdot Z_2 + 1,03125i \cdot Z_3 - 11,6406 = 0.$$

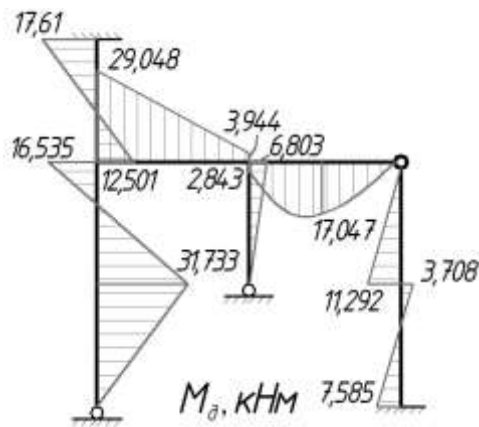
Із розв'язку системи рівнянь маємо:

$$Z_1 = -2,585/i, \quad Z_2 = 1,539/i, \quad Z_3 = 15,227/i.$$

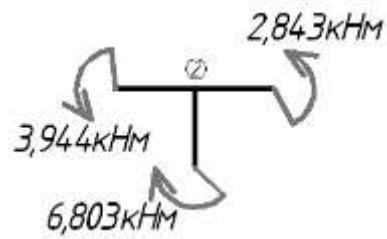
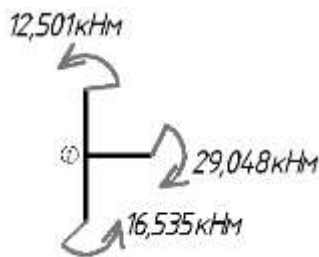
4. Побудова дійсної епюри згинальних моментів

$$M_0 = M_1 \cdot Z_1 + M_2 \cdot Z_2 + M_3 \cdot Z_3 + M_p.$$





Вузлова перевірка:

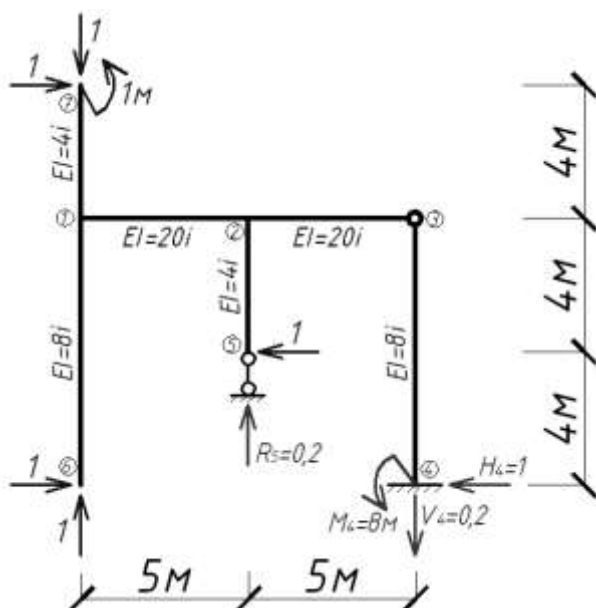


$$\sum M_1 = -12,501 + 29,048 - 16,535 = 0,012 \approx 0$$

$$\sum M_2 = -2,843 + 6,803 - 3,944 = 0,016 \approx 0$$

5. Кінематична перевірка.

Створимо основну систему методу сил:



$$EI = i \cdot l :$$

$$EI_{1-7} = i \cdot 4 = 4i ,$$

$$EI_{1-6} = i \cdot 8 = 8i ,$$

$$EI_{1-2} = 4i \cdot 5 = 20i ,$$

$$EI_{2-5} = i \cdot 4 = 4i ,$$

$$EI_{2-3} = 4i \cdot 5 = 20i ,$$

$$EI_{3-4} = i \cdot 8 = 8i .$$

Визначимо опорні реакції в основній системі:

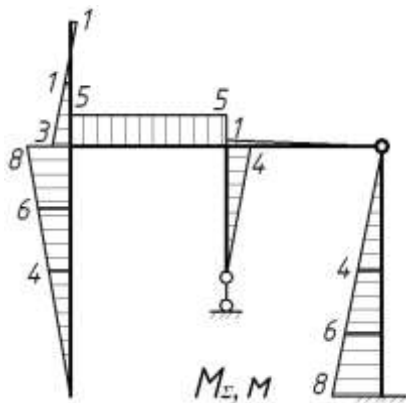
$$\sum M_3^{ліб} = 0 : 1 \cdot 4 - 1 \cdot 8 + 1 \cdot 4 + 1 \cdot 10 - 1 \cdot 10 - 1 + R_5 \cdot 5 = 0, R_5 = 0,2;$$

$$\sum F_x = 0 : H_4 = 0; \quad \sum F_y = 0 : 1 - 1 + 0,2 - V_4 = 0, H_4 = 0;$$

$$\sum M_3^{пр} = 0 : 1 \cdot 8 + M_4 = 0, M_4 = 8 \text{ м};$$

$$\text{Перевірка: } \sum M_1 = 1 \cdot 4 = 1 \cdot 8 - 1 + 1 \cdot 4 - 0,2 \cdot 5 + 0,2 \cdot 10 - 8 + 1 \cdot 8 = 0.$$

Побудуємо сумарну одиничну епюру методу сил:



$$\begin{aligned} \delta_{\Sigma \delta} &= \sum_i \frac{M_{\Sigma} \cdot M_{\delta}}{EI} dx = \\ &= -\frac{1}{4i} \frac{4}{6} \left[17,61 \cdot 1 - 4 \cdot 1 \cdot \frac{17,61 - 12,501}{2} + 12,501 \cdot 3 \right] + \\ &+ \frac{1}{8i} \frac{4}{6} \left[16,535 \cdot 8 - 4 \cdot 6 \cdot \frac{31,733 - 16,535}{2} - 31,733 \cdot 4 \right] - \\ &- \frac{1}{8i} \left[\frac{1}{2} \cdot 31,733 \cdot 4 \cdot \frac{2}{3} \cdot 4 \right] + \frac{1}{4i} \left[\frac{1}{2} \cdot 6,803 \cdot 4 \cdot \frac{2}{3} \cdot 4 \right] + \end{aligned}$$

$$+ \frac{1}{20i} \left[\frac{29,048 + 3,944}{2} \cdot 5 \cdot 5 \right] + \frac{1}{8i} \left[\frac{1}{2} \cdot 11,292 \cdot 4 \cdot \frac{2}{3} \cdot 4 \right] -$$

$$- \frac{1}{20i} \frac{5}{6} \left[2,843 \cdot 1 + 4 \cdot 17,047 \cdot 0,5 \right] + \frac{1}{8i} \frac{4}{6} \left[-3,708 \cdot 4 + 4 \cdot 6 \cdot \frac{7,585 - 3,708}{2} + 7,585 \cdot 8 \right] =$$

$$= \frac{1}{i} \left[-7,482 - 14,752 - 21,553 + 9,071 + 20,62 + 7,528 - 1,539 + 7,699 \right] =$$

$$= \frac{1}{i} \left[44,918 - 45,326 \right] = \frac{0,408}{i}.$$

$$\varepsilon = \frac{0,408}{45,326} \cdot 100\% = 0,91\% < 2\%.$$

6. Побудова дійсної епюри поперечних зусиль Q_0 .

Визначимо значення зусиль Q , використовуючи диференціальну залежність між епюрами згинальних моментів та поперечних зусиль:

$$Q_{1-7} = -\frac{17,61 + 12,501}{4} = -7,528 \text{ kH},$$

$$Q_{1-8} = -\frac{31,733 + 16,535}{4} = -12,067 \text{ kH},$$

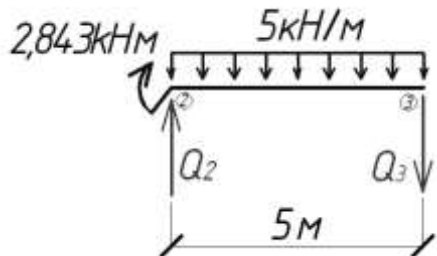
$$Q_{8-6} = +\frac{31,733}{4} = +7,933 \text{ kH},$$

$$Q_{1-2} = +\frac{29,048 - 3,944}{5} = +5,021 \text{ kH},$$

$$Q_{2-5} = +\frac{6,803}{4} = +1,7 \text{ kH},$$

$$Q_{2-9} = +\frac{11,292}{4} = +2,823 \text{ kH},$$

$$Q_{9-4} = +\frac{7,585 + 3,708}{4} = +2,823 \text{ kH}.$$



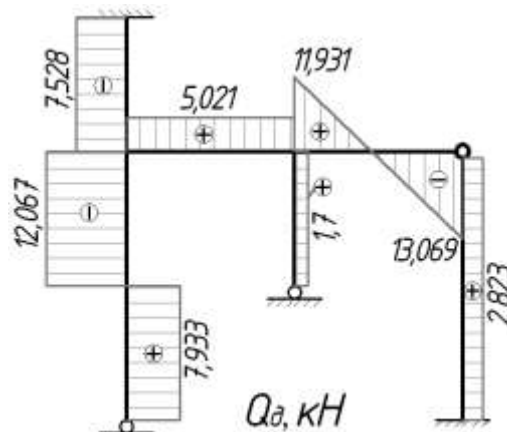
$$\sum M_2 = 0 : 2,843 + 5 \cdot 5 \cdot 2,5 + Q_3 \cdot 5 = 0,$$

$$Q_3 = -13,069 \text{ kH};$$

$$\sum M_3 = 0 : 2,843 - 5 \cdot 5 \cdot 2,5 + Q_2 \cdot 5 = 0,$$

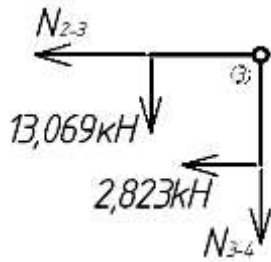
$$Q_2 = +11,931 \text{ kH}.$$

Дійсна епюра Q має вигляд:



7. Побудова дійної епюри поздовжніх зусиль N_d .

Визначимо значення зусиль N шляхом вирізання вузлів:



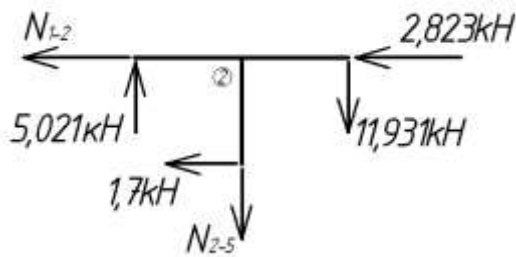
Вузол 3:

$$\sum F_x = 0 : -N_{2-3} - 2,823 = 0,$$

$$N_{2-3} = -2,823H ;$$

$$\sum F_y = 0 : -N_{3-4} - 13,069 = 0,$$

$$N_{3-4} = -13,069kH .$$



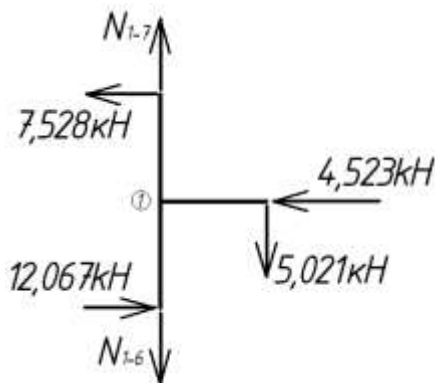
Вузол 2:

$$\sum F_x = 0 : -N_{1-2} - 2,823 - 1,7 = 0,$$

$$N_{1-2} = -4,523H ;$$

$$\sum F_y = 0 : 5,021 - N_{2-5} - 11,931 = 0,$$

$$N_{2-5} = -6,91kH .$$



Вузол 1:

$$\sum F_x = 0 :$$

$$-7,528 - 4,523 + 12,067 = 0,016 \approx 0,$$

$$\sum F_y = 0 : N_{1-7} - N_{1-6} - 5,021 = 0,$$

$$N_{1-7} - N_{1-6} = 5,021kH .$$

Щоб визначити значення поздовжніх зусиль складемо додаткове рівняння сумісності деформацій для стержнів 1-7 та 1-6:

$$\frac{N_{1-7} \cdot l_{1-7}}{EA_{1-7}} = \frac{N_{1-6} \cdot l_{1-6}}{EA_{1-6}},$$

Оскільки $i = \frac{EI}{l}$ та $EA = 100 \cdot EI$, маємо: $EA = 100 \cdot i \cdot l$.

Тобто: $EA_{1-7} = 100 \cdot i \cdot 4 = 400i$, $EA_{1-6} = 100 \cdot i \cdot 8 = 800i$.

Підставляємо в рівняння сумісності деформацій:

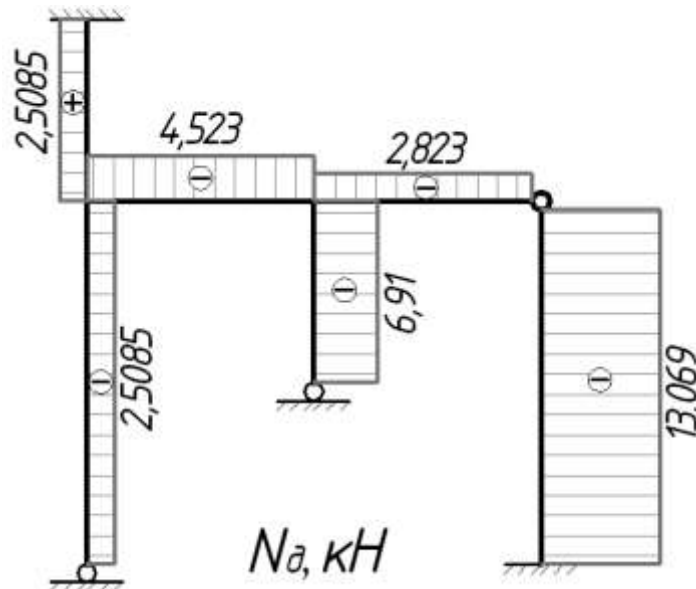
$$\frac{N_{1-7} \cdot 4}{400i} = \frac{N_{1-6} \cdot 8}{800i};$$

$$\frac{N_{1-7}}{100i} = \frac{N_{1-6}}{100i} \text{ або } \frac{N_{1-7}}{i} = \frac{N_{1-6}}{i}.$$

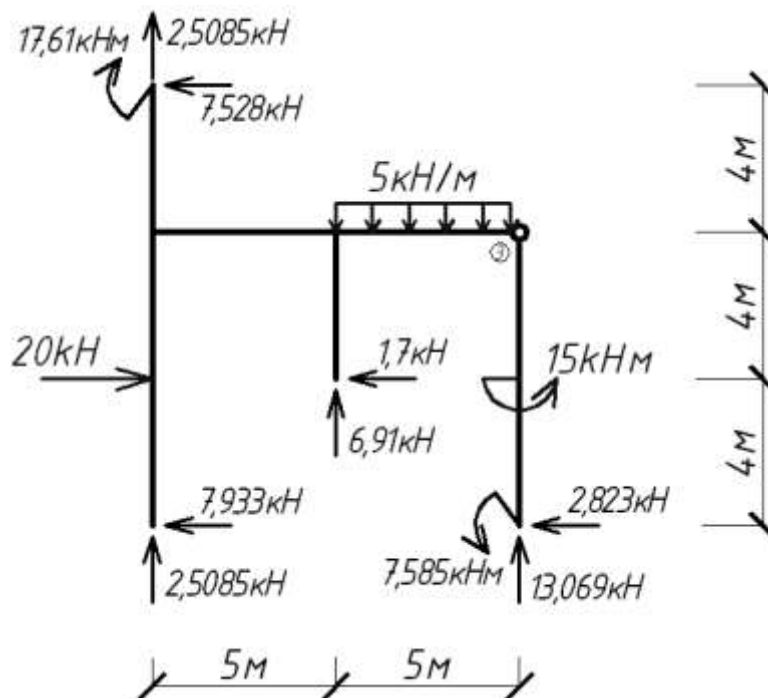
Звідси випливає, що стержень 1-7 видовжується на ту ж величину, на яку скорочується стержень 1-6. Відповідно:

$$N_{1-7} = N_{1-6} = \frac{5,017}{2} = 2,5085 \text{ kH} .$$

В результаті епюра N_d має такий вигляд:



8. Перевірка статичної рівноваги конструкції.



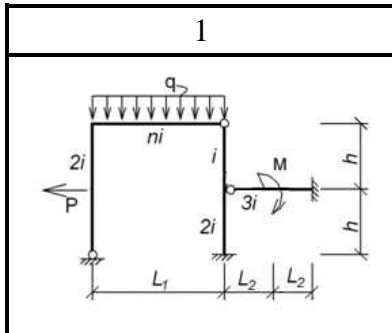
$$\sum F_x = -7,528 - 7,933 - 1,7 - 2,823 + 20 = 20 - 19,984 = 0,016 \approx 0,$$

$$\sum F_y = 2,5085 + 2,5085 + 6,91 + 13,069 - 5 \cdot 5 = 24,996 - 25 = 0,004 \approx 0,$$

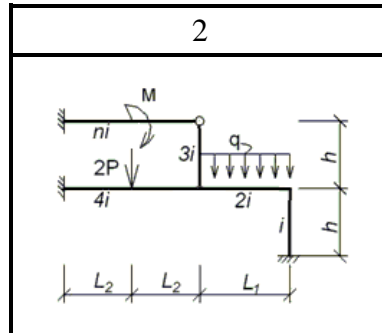
$$\sum M_3 = 2,5085 \cdot 10 + 2,5085 \cdot 10 - 7,528 \cdot 4 + 17,61 + 7,933 \cdot 8 + 1,7 \cdot 4 + 6,91 \cdot 5 - 5 \cdot 5 \cdot 2,5 - 15 + 2,823 \cdot 8 - 7,585 - 20 \cdot 4 = 195,178 - 195,197 = -0,019 \approx 0.$$

Перевірки виконуються, отже, проміжні та остаточні результати проведених розрахунків є вірними, а отримані значення внутрішніх зусиль та опорних реакцій відповідають заданій системі.

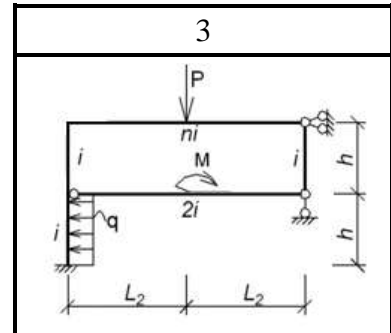
Завдання до виконання розрахунково-графічної роботи



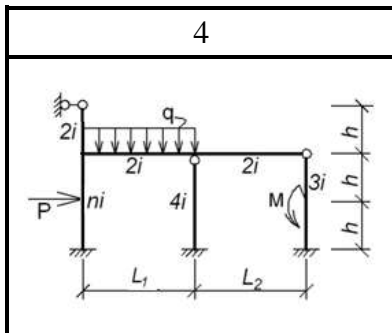
L_1	L_2	h	q	P	M	n
2	3	4	2	15	8	2
5	6	7	3	12	24	3
4	3	2	4	10	36	5
7	6	5	5	20	4	2
2	4	6	6	18	12	4



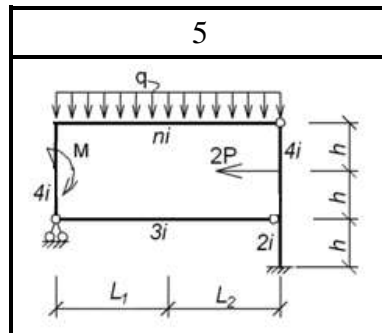
L_1	L_2	h	q	P	M	n
2	3	4	2	15	8	2
5	6	7	3	12	24	3
4	3	2	4	10	36	5
7	6	5	5	20	4	2
2	4	6	6	18	12	4



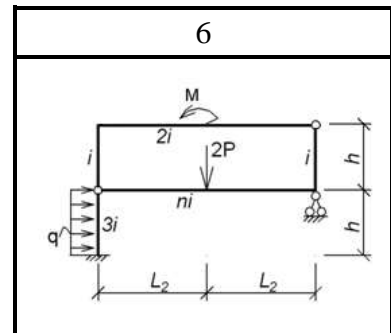
L_1	L_2	h	q	P	M	n
2	3	4	2	15	8	2
5	6	7	3	12	24	3
4	3	2	4	10	36	5
7	6	5	5	20	4	2
2	4	6	6	18	12	4



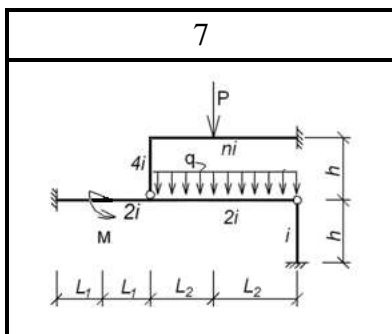
L_1	L_2	h	q	P	M	n
2	3	4	2	15	8	2
5	6	7	3	12	24	3
4	3	2	4	10	36	5
7	6	5	5	20	4	2
2	4	6	6	18	12	4



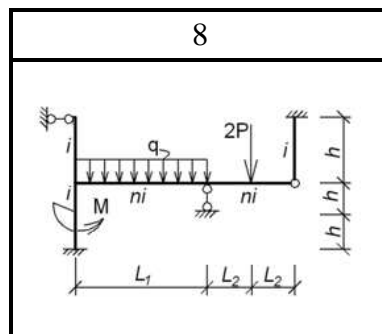
L_1	L_2	h	q	P	M	n
2	3	4	2	15	8	2
5	6	7	3	12	24	3
4	3	2	4	10	36	5
7	6	5	5	20	4	2
2	4	6	6	18	12	4



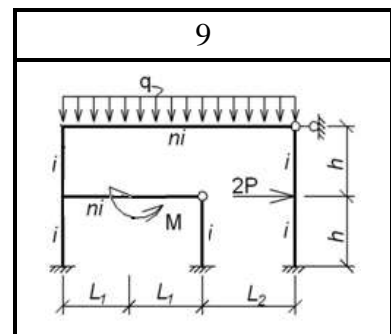
L_1	L_2	h	q	P	M	n
2	3	4	2	15	8	2
5	6	7	3	12	24	3
4	3	2	4	10	36	5
7	6	5	5	20	4	2
2	4	6	6	18	12	4



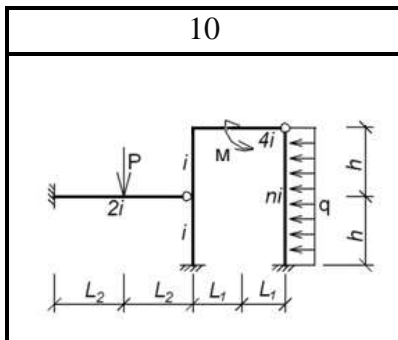
L_1	L_2	h	q	P	M	n
2	3	4	2	15	8	2
5	6	7	3	12	24	3
4	3	2	4	10	36	5
7	6	5	5	20	4	2
2	4	6	6	18	12	4



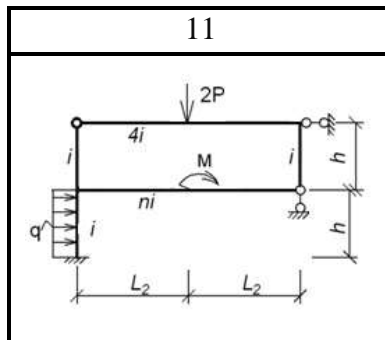
L_1	L_2	h	q	P	M	n
2	3	4	2	15	8	2
5	6	7	3	12	24	3
4	3	2	4	10	36	5
7	6	5	5	20	4	2
2	4	6	6	18	12	4



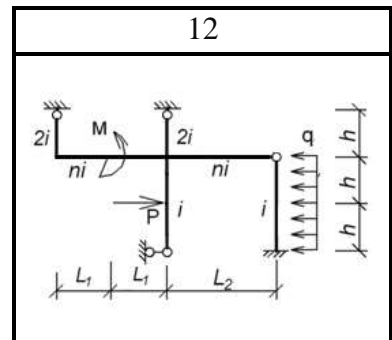
L_1	L_2	h	q	P	M	n
2	3	4	2	15	8	2
5	6	7	3	12	24	3
4	3	2	4	10	36	5
7	6	5	5	20	4	2
2	4	6	6	18	12	4



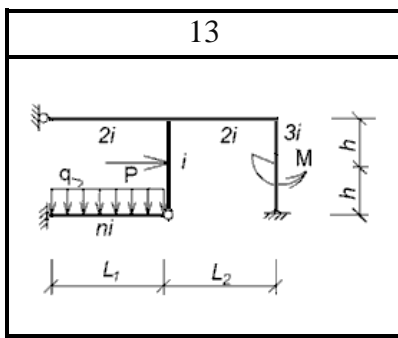
L_1	L_2	h	q	P	M	n
2	3	4	2	15	8	2
5	6	7	3	12	24	3
4	3	2	4	10	36	5
7	6	5	5	20	4	2
2	4	6	6	18	12	4



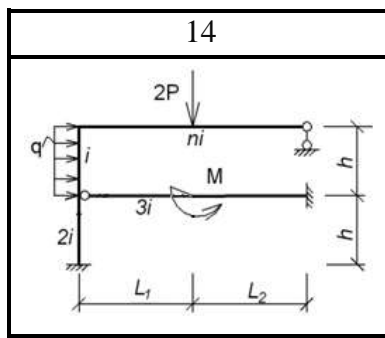
L_1	L_2	h	q	P	M	n
2	3	4	2	15	8	2
5	6	7	3	12	24	3
4	3	2	4	10	36	5
7	6	5	5	20	4	2
2	4	6	6	18	12	4



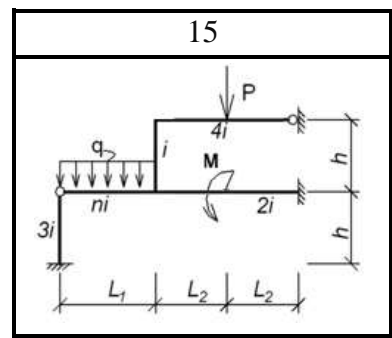
L_1	L_2	h	q	P	M	n
2	3	4	2	15	8	2
5	6	7	3	12	24	3
4	3	2	4	10	36	5
7	6	5	5	20	4	2
2	4	6	6	18	12	4



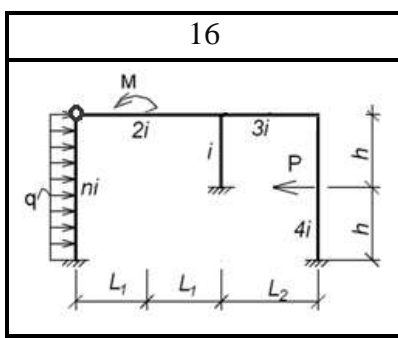
L_1	L_2	h	q	P	M	n
2	3	4	2	15	8	2
5	6	7	3	12	24	3
4	3	2	4	10	36	5
7	6	5	5	20	4	2
2	4	6	6	18	12	4



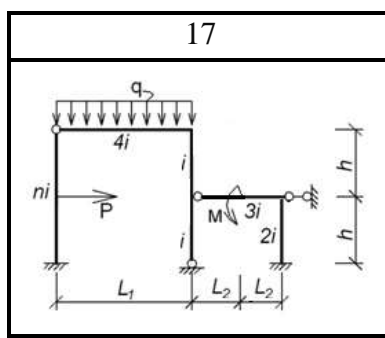
L_1	L_2	h	q	P	M	n
2	3	4	2	15	8	2
5	6	7	3	12	24	3
4	3	2	4	10	36	5
7	6	5	5	20	4	2
2	4	6	6	18	12	4



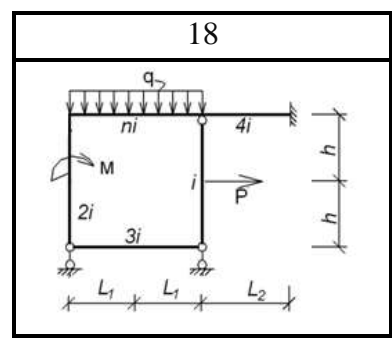
L_1	L_2	h	q	P	M	n
2	3	4	2	15	8	2
5	6	7	3	12	24	3
4	3	2	4	10	36	5
7	6	5	5	20	4	2
2	4	6	6	18	12	4



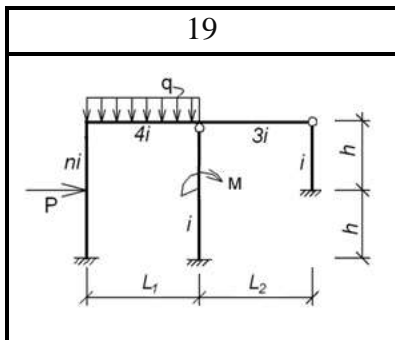
L_1	L_2	h	q	P	M	n
2	3	4	2	15	8	2
5	6	7	3	12	24	3
4	3	2	4	10	36	5
7	6	5	5	20	4	2
2	4	6	6	18	12	4



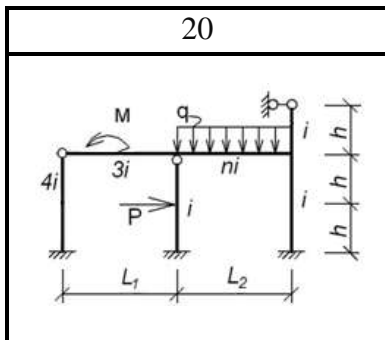
L_1	L_2	h	q	P	M	n
2	3	4	2	15	8	2
5	6	7	3	12	24	3
4	3	2	4	10	36	5
7	6	5	5	20	4	2
2	4	6	6	18	12	4



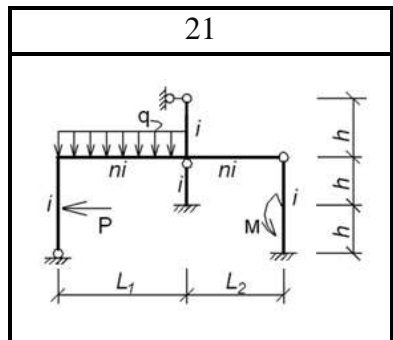
L_1	L_2	h	q	P	M	n
2	3	4	2	15	8	2
5	6	7	3	12	24	3
4	3	2	4	10	36	5
7	6	5	5	20	4	2
2	4	6	6	18	12	4



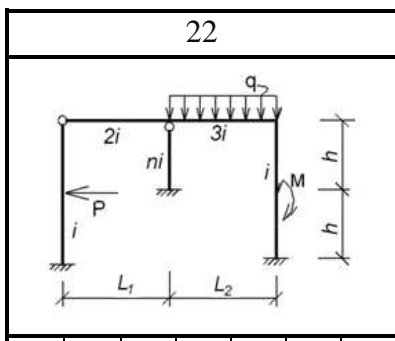
L_1	L_2	h	q	P	M	n
2	3	4	2	15	8	2
5	6	7	3	12	24	3
4	3	2	4	10	36	5
7	6	5	5	20	4	2
2	4	6	6	18	12	4



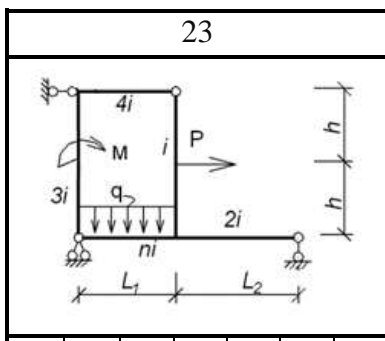
L_1	L_2	h	q	P	M	n
2	3	4	2	15	8	2
5	6	7	3	12	24	3
4	3	2	4	10	36	5
7	6	5	5	20	4	2
2	4	6	6	18	12	4



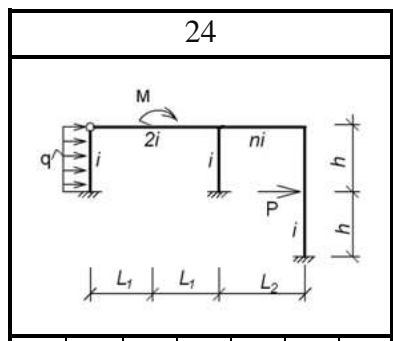
L_1	L_2	h	q	P	M	n
2	3	4	2	15	8	2
5	6	7	3	12	24	3
4	3	2	4	10	36	5
7	6	5	5	20	4	2
2	4	6	6	18	12	4



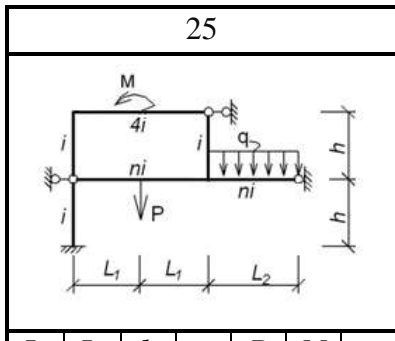
L_1	L_2	h	q	P	M	n
2	3	4	2	15	8	2
5	6	7	3	12	24	3
4	3	2	4	10	36	5
7	6	5	5	20	4	2
2	4	6	6	18	12	4



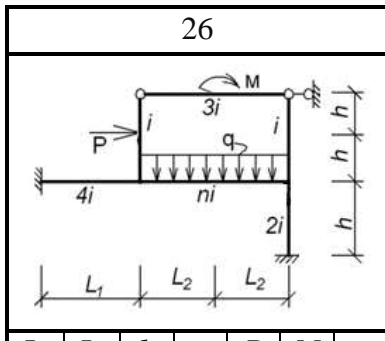
L_1	L_2	h	q	P	M	n
2	3	4	2	15	8	2
5	6	7	3	12	24	3
4	3	2	4	10	36	5
7	6	5	5	20	4	2
2	4	6	6	18	12	4



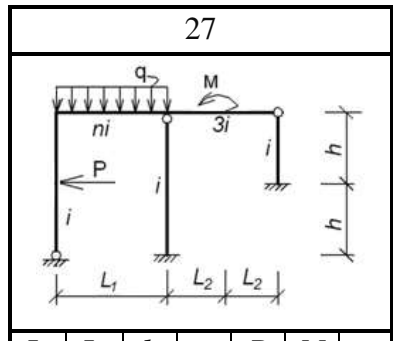
L_1	L_2	h	q	P	M	n
2	3	4	2	15	8	2
5	6	7	3	12	24	3
4	3	2	4	10	36	5
7	6	5	5	20	4	2
2	4	6	6	18	12	4



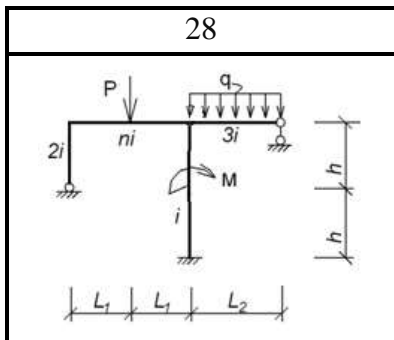
L_1	L_2	h	q	P	M	n
2	3	4	2	15	8	2
5	6	7	3	12	24	3
4	3	2	4	10	36	5
7	6	5	5	20	4	2
2	4	6	6	18	12	4



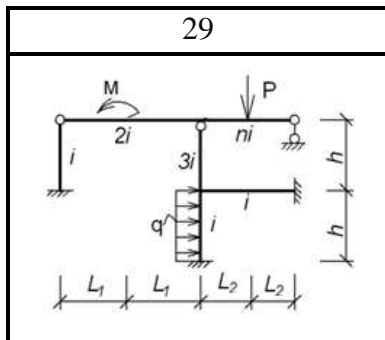
L_1	L_2	h	q	P	M	n
2	3	4	2	15	8	2
5	6	7	3	12	24	3
4	3	2	4	10	36	5
7	6	5	5	20	4	2
2	4	6	6	18	12	4



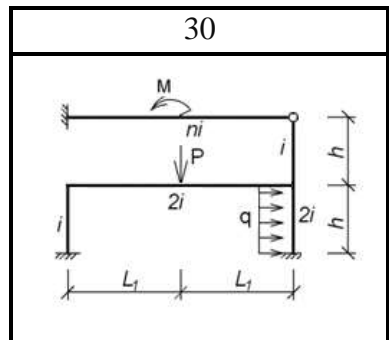
L_1	L_2	h	q	P	M	n
2	3	4	2	15	8	2
5	6	7	3	12	24	3
4	3	2	4	10	36	5
7	6	5	5	20	4	2
2	4	6	6	18	12	4



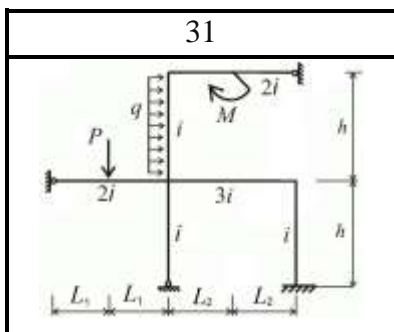
L_1	L_2	h	q	P	M	n
2	3	4	2	15	8	2
5	6	7	3	12	24	3
4	3	2	4	10	36	5
7	6	5	5	20	4	2
2	4	6	6	18	12	4



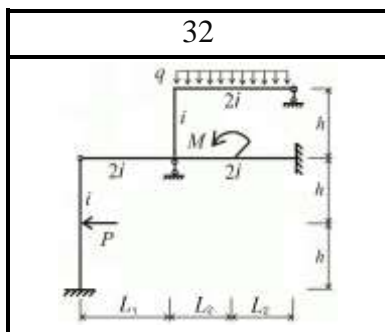
L_1	L_2	h	q	P	M	n
2	3	4	2	15	8	2
5	6	7	3	12	24	3
4	3	2	4	10	36	5
7	6	5	5	20	4	2
2	4	6	6	18	12	4



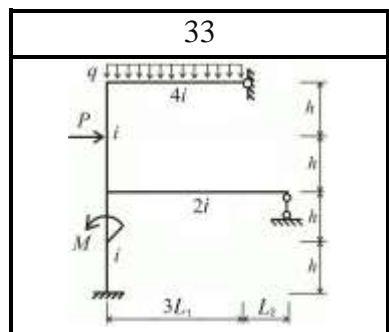
L_1	h	q	P	M	n
2	4	2	15	8	2
5	7	3	12	24	3
4	2	4	10	36	5
7	5	5	20	4	2
2	6	6	18	12	4



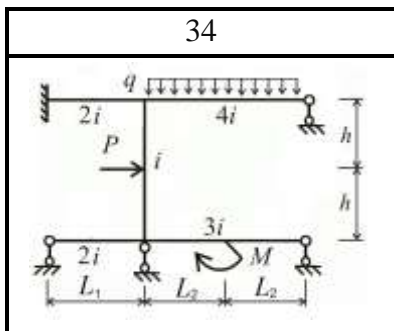
L_1	L_2	h	q	P	M
2	3	4	2	15	8
5	6	7	3	12	24
4	3	2	4	10	36
7	6	5	5	20	4
2	4	6	6	18	12



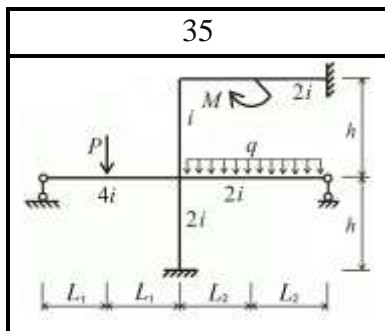
L_1	L_2	h	q	P	M
2	3	4	2	15	8
5	6	7	3	12	24
4	3	2	4	10	36
7	6	5	5	20	4
2	4	6	6	18	12



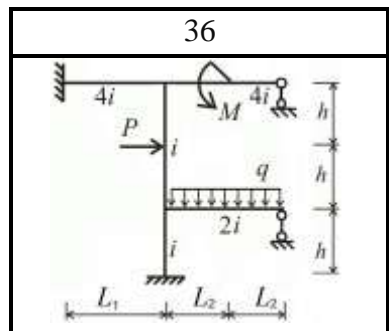
L_1	L_2	h	q	P	M
2	3	4	2	15	8
5	6	7	3	12	24
4	3	2	4	10	36
7	6	5	5	20	4
2	4	6	6	18	12



L_1	L_2	h	q	P	M
2	3	4	2	15	8
5	6	7	3	12	24
4	3	2	4	10	36
7	6	5	5	20	4
2	4	6	6	18	12



L_1	L_2	h	q	P	M
2	3	4	2	15	8
5	6	7	3	12	24
4	3	2	4	10	36
7	6	5	5	20	4
2	4	6	6	18	12



L_1	L_2	h	q	P	M
2	3	4	2	15	8
5	6	7	3	12	24
4	3	2	4	10	36
7	6	5	5	20	4
2	4	6	6	18	12

СПИСОК ЛІТЕРАТУРИ

1. Баженов В.А. Будівельна механіка. Комп'ютерний курс: підручник / В.А. Баженов, С.Я. Гранат, О.В. Шишов. – К.: ПАТ «ВІПОЛ», 1999. – 584 с.
2. Баженов В.А. Будівельна механіка: Розрахункові вправи. Задачі. Комп'ютерне тестування: навч. посіб. / В.А. Баженов, Г.М. Іванченко, О.В. Шишов, С.О. Пискунов. – К.: Каравела, 2013. – 439 с.
3. Верюжский Ю.В. Расчет статически неопределимых рам методом перемещений: методические указания к контрольной работе № 8 по строительной механике / Ю.В. Верюжский, С.Я. Гранат, Г.Б. Ковнеристов, О.В. Шишов. – К.: КИСИ, 1982. – 68 с.
4. Шишов О.В. Розрахунок рам методом переміщень: методичні рекомендації до виконання розрахунково–графічної роботи з будівельної механіки. – К.: КНУБА, 2001. – 30 с.
5. Чорний С.М. Розрахунок плоских рам методом переміщень: Індивідуальні завдання та методичні вказівки до виконання розрахунково–графічної роботи з будівельної механіки. – К.: КНУБА, 2004. – 52 с.
6. Легостаєв А.Д. Розрахунок плоских рам методом переміщень: Індивідуальні завдання та методичні вказівки до виконання розрахунково–графічної роботи з будівельної механіки для студентів будівельних спеціальностей / А.Д. Легостаєв, О.Г. Свешніков, Р.М. Остапенко. – К.: КНУБА, 2012. – 54 с.

Навчально-методичне видання

РОЗРАХУНОК ПЛОСКОЇ СТАТИЧНО НЕВИЗНАЧУВАНОЇ РАМИ МЕТОДОМ ПЕРЕМІЩЕНЬ

Методичні вказівки та індивідуальні завдання
до виконання розрахунково-графічної роботи
для студентів спеціальності 192 «Будівництво та цивільна інженерія»
спеціалізації «Міське будівництво та господарство»

Укладачі: **ЛІЗУНОВ** Петро Петрович,
КАРА Ірина Дмитрівна

Випусковий редактор *В.С. Сасько*
Комп'ютерне верстання *Д.М. Ніколаєвич*

Підписано до друку 07.09.2022. Формат 60x84_{1/16}
Ум. друк. арк. 1,86. Обл.-вид. арк. 2,0.
Електронний документ. Вид. № 17/III-22

Видавець і виготовлювач:
Київський національний університет будівництва і архітектури

Повітрофлотський проспект, 31, Київ, Україна, 03037

Свідоцтво про внесення до Державного реєстру суб'єктів
видавничої справи ДК № 808 від 13.02.2002 р.